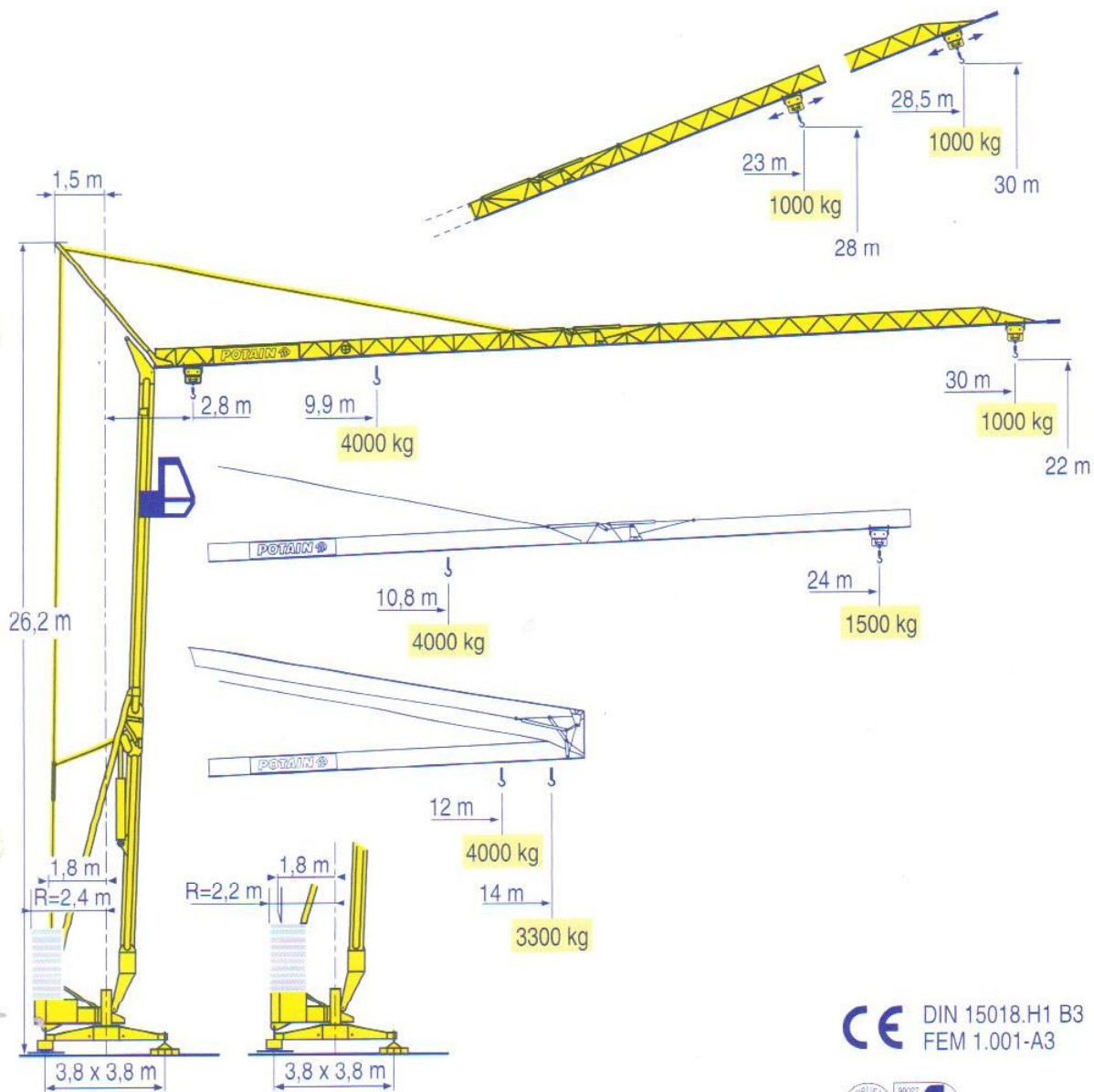


# HD 32 A



LMO 1

CE DIN 15018.H1 B3  
FEM 1.001-A3



- HD
- HDT
- GTMR
- CITY CRANE
- TOPKIT MD
- MR
- MAXI MD
- MAXI TOPKIT

**GrumonTe**  
aluguer e venda de guas\_lda

**POTAIN**

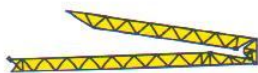
Courbes de charges  
Lastkurven



Load diagrams  
Curvas de cargas



Curve di carico  
负荷曲线



30 m	2,8 ▶	12	13	14 m	9,9	10	11	12	13	14	15	16	17	18	19	20	22	24	26	28	30 m
▲▲▲		4000	3615	3300 kg	4000	3960	3510	3140	2845	2595	2380	2200	2040	1900	1780	1670	1480	1330	1200	1095	1000 kg

24 m	2,8 ▶	12	13	14 m	10,8	11	12	13	14	15	16	17	18	19	20	22	24 m
▲▲▲		4000	3615	3300 kg	4000	3920	3515	3180	2905	2670	2470	2290	2135	2000	1880	1670	1500 kg

LMO 1

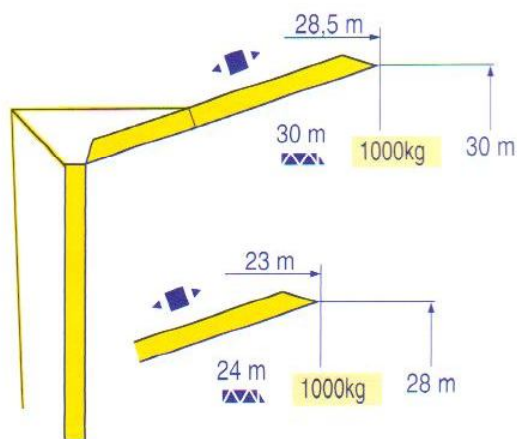
Flèche relevée  
Ausleger in Steilstellung



Luffing jib  
Flecha izada



Braccio impennato  
起升吊臂



LMO 1

▲▲	Chariot distributeur	▲▲	Traversing trolley	▲▲	Carrellino distributore
▲▲	Verfahrbare laufkatze	▲▲	Carro distribuidor	▲▲	变幅小车

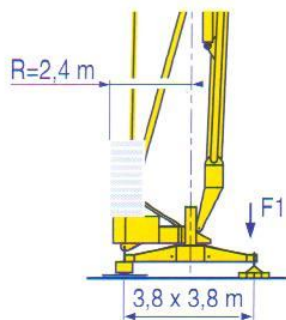
HD 32 A

POTAIN

Réactions  
Eckdrücke

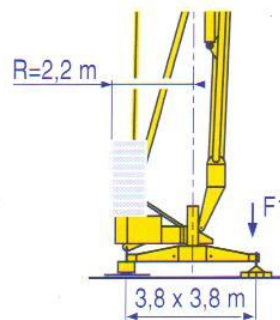
Reactions  
Reacciones

Reazioni  
反力



F1 ● 19,7 t ■ 14,4 t

▲ 11,4 t



F1 ● 20,4 t ■ 15 t

▲ 11,4 t

LMO 1

- Réactions en service
- Réactions hors service
- ▲ A vide sans lest ni train de transport avec flèche et hauteur maximum

- Reactions in service
- Reactions out of service
- ▲ Without load, ballast or transport axles, with maximum jib and maximum height.

- Reazioni in servizio
- Reazioni fuori servizio
- ▲ A vuoto, senza zavorra ne assali di trasporto con braccio massimo e altezza massima

- Reaktionskräfte in Betrieb
- Reaktionskräfte außer Betrieb
- ▲ Ohne Last, Ballast und Transportachse, mit Maximalausleger und Maximalhöhe.

- Reacciones en servicio
- Reacciones fuera de servicio
- ▲ Sin carga, sin lastre, ni tren de transporte, flecha y altura máxima.

- 工作状态下的反应
- 非工作状态下的反应
- ▲ 空载无压重也无运输车有吊臂和最大高度

Mécanismes  
Antriebe

Mechanisms  
Mecanismos

Meccanismi  
机构

			Turtle			Horse			ch - PS hp	kW
			9	27	54	4,5	13,5	27		
▲	15 RPC 10	m/min	9	27	54	4,5	13,5	27	15	11
		kg	2000	2000	1000	4000	4000	2000		
◀ ▶	3 D2 V5/2	m/min	21 - 42						2,7	2
⊙	RCV 20	tr/min U/min rpm	0 → 1						3	2,2
◀ ▶	TVD 121	m/min	25						2 x 1,4	2 x 1

CEI 38	IEC 38	kVA	84/534 - 87/405
400 V (+6% -10%) 50 Hz		20 kVA	

LMO 1

- ▲ Levage
- ◀ ▶ Distribution
- ⊙ Orientation
- ◀ ▶ Translation
- Conforme aux directives CEE 84/534 et 87/405 sur le niveau acoustique

- ▲ Hoisting
- ◀ ▶ Trolleying
- ⊙ Slewing
- ◀ ▶ Travelling
- In compliance with the EEC 84/534 and 87/405 Instructions on noise level

- ▲ Sollevamento
- ◀ ▶ Distribuzione
- ⊙ Rotazione
- ◀ ▶ Traslazione
- Conforme alle direttive CEE 84/534 e 87/405 sul livello acustico

- ▲ Heben
- ◀ ▶ Katzfahren
- ⊙ Schwenken
- ◀ ▶ Kranfahren
- Gemäss EWG-Richtlinien 84/534 und 87/405 für den Schall-Leistungspegel

- ▲ Elevación
- ◀ ▶ Distribución
- ⊙ Orientación
- ◀ ▶ Traslación
- Conforme con las directivas CEE 84/534 y 87/405 sobre el nivel acustico

- ▲ 起升
- ◀ ▶ 变幅
- ⊙ 回转
- ◀ ▶ 行走
- 符合 CEE 84/534 - CEE 87/405 声响度规定

HD 32 A

**GrumonTe**  
aluguer e venda de gruas\_lda

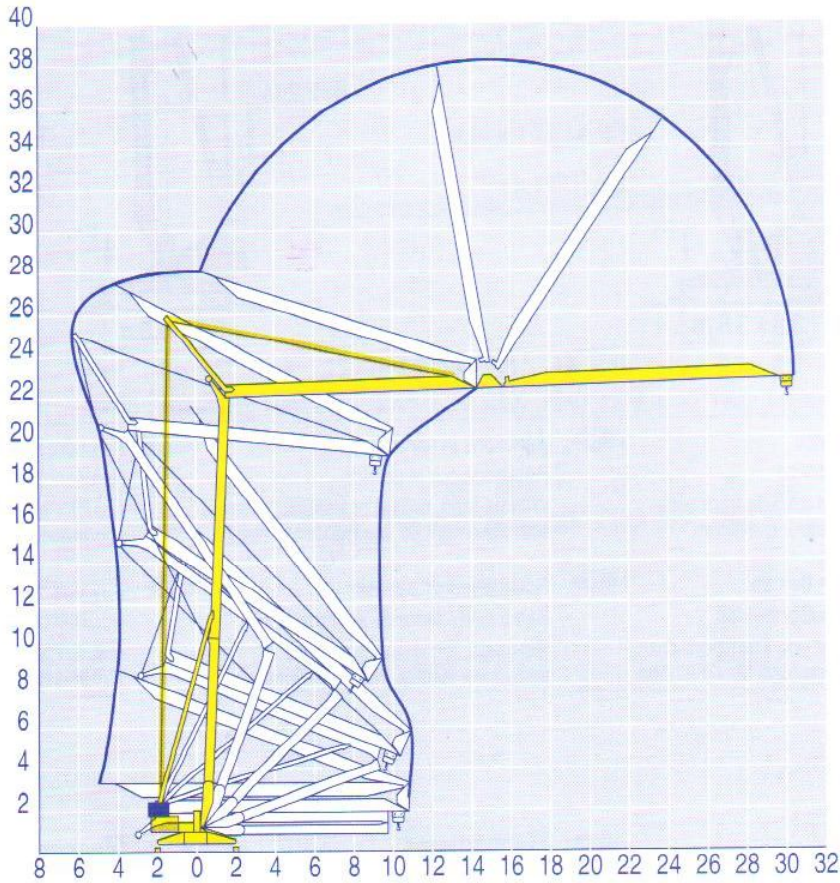
**POTAIN**

Montage  
Montage

F Erection  
D Montaje

GB Montaggio  
E 安装

I  
C



LMO 1

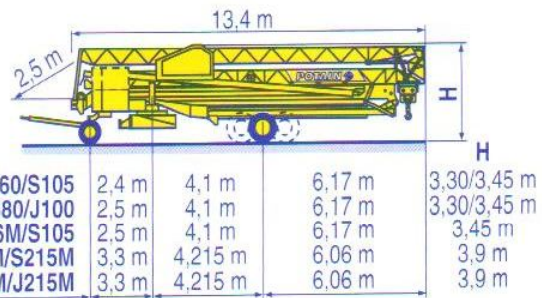
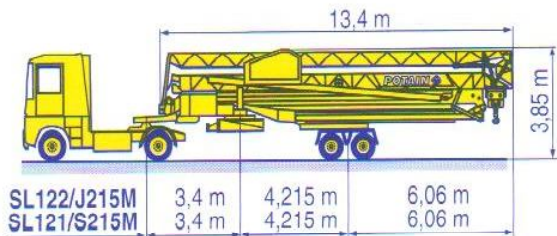
Modificaciones reservadas. Modifiche riservate. Subject to modification. Änderungen vorbehalten.

Transport  
Transport

F Transport  
D Transporte

GB Trasporto  
E 运输

I  
C



SL122/J215M

SL121/S215M

CJ125M/J215M

DJ126M/S215M

DJ126M/S105

DS60/S105

DS80/J100

LMO 1

O Chantier

F Site

GB Cantiere

I

O Baustelle

D Obra

E 工地运输

C

Printed in France



Réf. 1997.44 LMO 1

**POTAIN** ↑  
GRUPE LEGRIS INDUSTRIES

18.Rue de Charbonnières, B.P. 173-F  
69132 ECULLY Cedex  
Tél. (33)04.72.20.20.20  
Fax (33)04.72.20.20.00  
http://www.potain.fr  
E-mail : mkt@potain.fr

HD 32 A

Copyright.Reproduction interdite © POTAIN 1997

Deutschland  
POTAIN GmbH Tel : 06.105.704.0

Italia  
POTAIN S.p.A. Tel : 039.65.631

China  
Zhangjiagang POTAIN Tel : 520. 877.1451

Realisation SODIFE