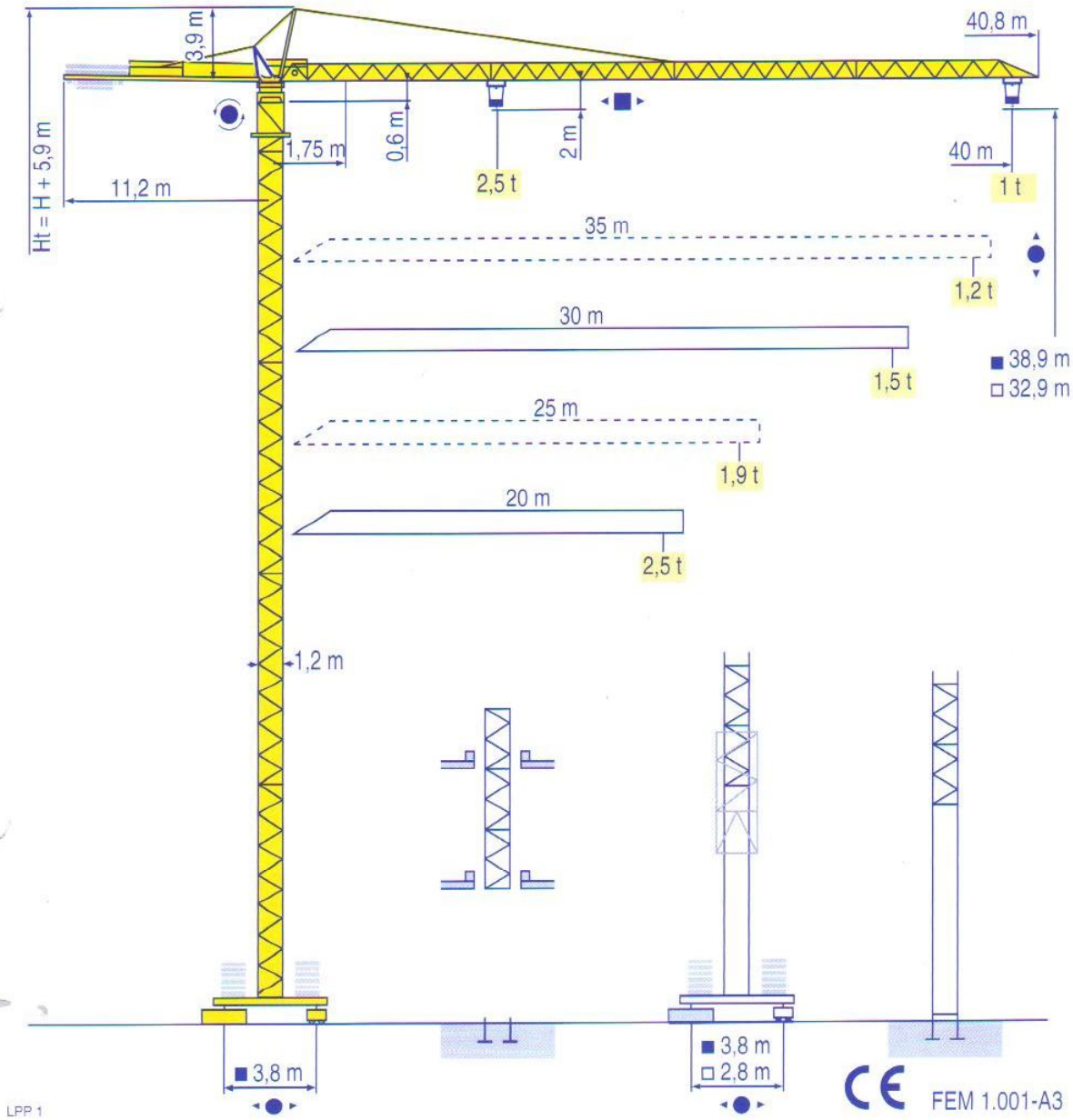


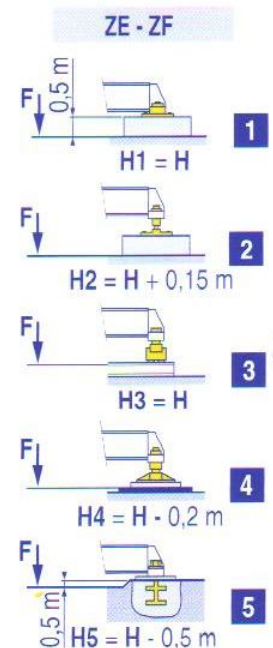
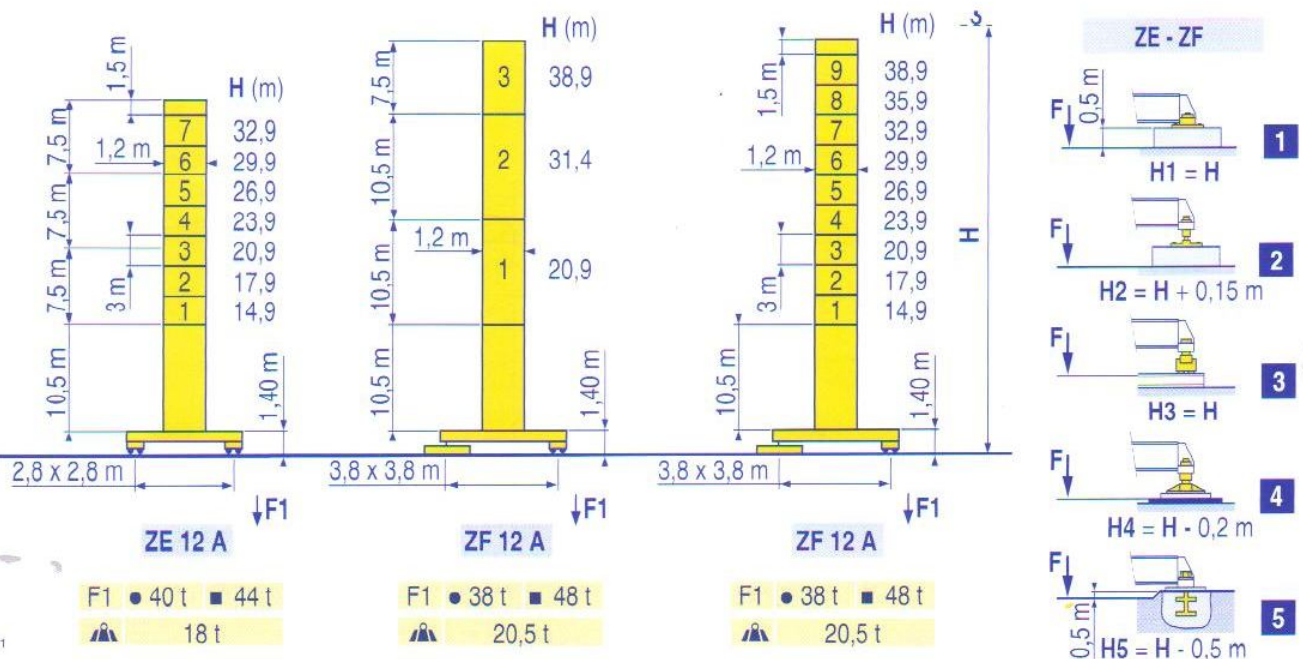
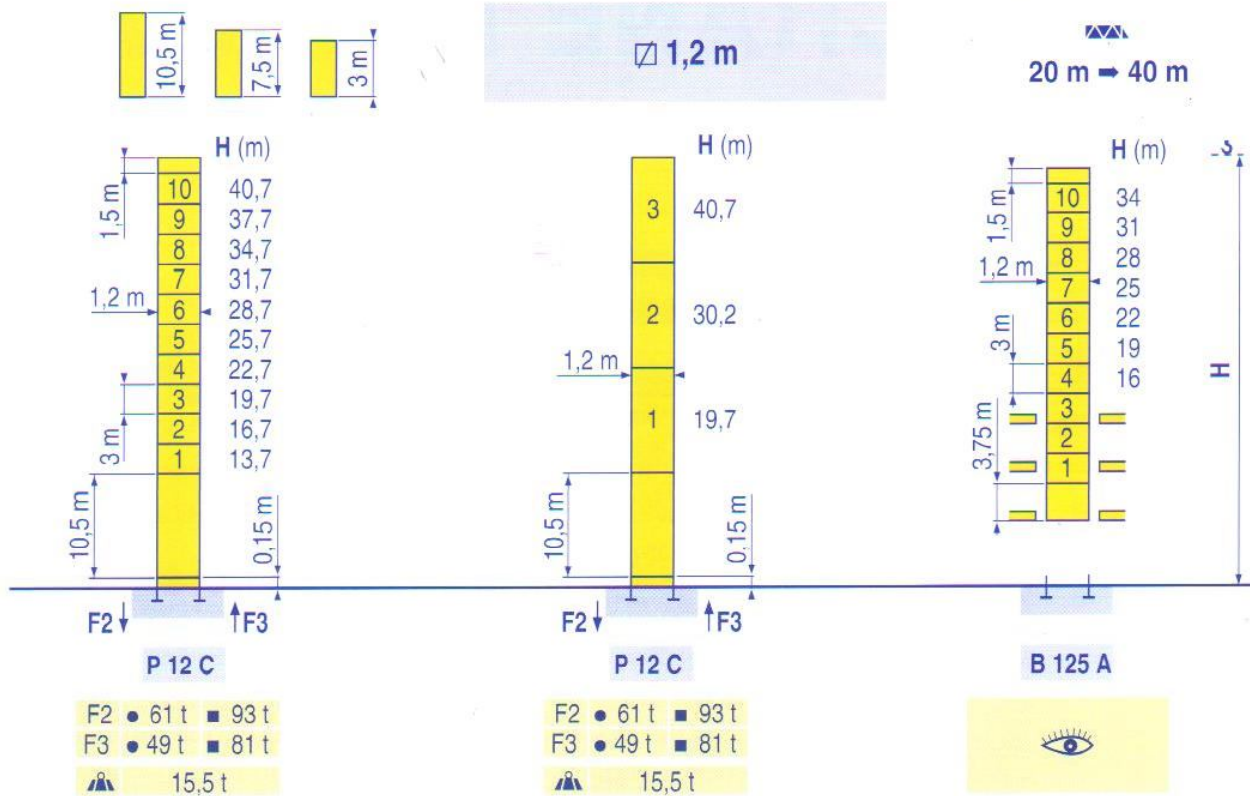
CITY CRANE MC 50 A



- HD HDM
- HDT
- GTMR
- CITY CRANE
- TOPKIT MD MAXI MD
- MAXI TOPKIT
- Topless MDT
- MR

CE FEM 1.001-A3





- | | | | |
|--|--|---|---------|
| <p> Voir télescopage sur dalles</p> <p>● Réactions en service</p> <p>■ Réactions hors service</p> <p> A vide sans lest (ni train de transport) avec flèche et hauteur maximum.</p> | <p> See climbing crane</p> <p>Reactions in service</p> <p>Reactions out of service</p> <p>Without load, ballast (or transport axles), with maximum jib and maximum height.</p> | <p> Consultare gru in cavedito</p> <p>Reazioni in servizio</p> <p>Reazioni fuori servizio</p> <p>A vuoto, senza zavorra (ne assali di trasporto) con braccio massimo e altezza massima.</p> | <p></p> |
| <p> Siehe Kletterkrane im Gebäude</p> <p>● Reaktionskräfte in Betrieb</p> <p>■ Reaktionskräfte außer Betrieb</p> <p> Ohne Last, Ballast (und Transportachse), mit Maximalausleger und Maximalhöhe.</p> | <p> Vea grua trepadora</p> <p>Reacciones en servicio</p> <p>Reacciones fuera de servicio</p> <p>Sin carga, sin lastre, (ni tren de transporte), flecha y altura máxima.</p> | <p> 见楼板顶升</p> <p>工作状态下的反应</p> <p>非工作状态下的反应</p> <p>空载无压重也无运输车</p> <p>有吊臂和最大高度</p> | <p></p> |

Courbes de charges
Lastkurven



Load diagrams
Curvas de cargas



Curve di carico
负荷曲线



40 m	1,75 ▶	18,64	20	22	25	27	30	32	35	37	40 m
		2,5	2,31	2,07	1,78	1,63	1,43	1,32	1,19	1,1	1 t
35 m	1,75 ▶	18,84	20	22	25	27	30	32	35 m		
		2,5	2,34	2,09	1,8	1,65	1,45	1,34	1,2 t		
30 m	1,75 ▶	19,38	20	22	25	27	30 m				
		2,5	2,41	2,16	1,86	1,7	1,5 t				
25 m	1,75 ▶	19,72	20	22	25 m						
		2,5	2,46	2,2	1,9 t						
20 m	1,75 ▶	20 m									
		2,5 t									

LPP 1

Télescopage sur dalles
Kletterkrane im Gebäude



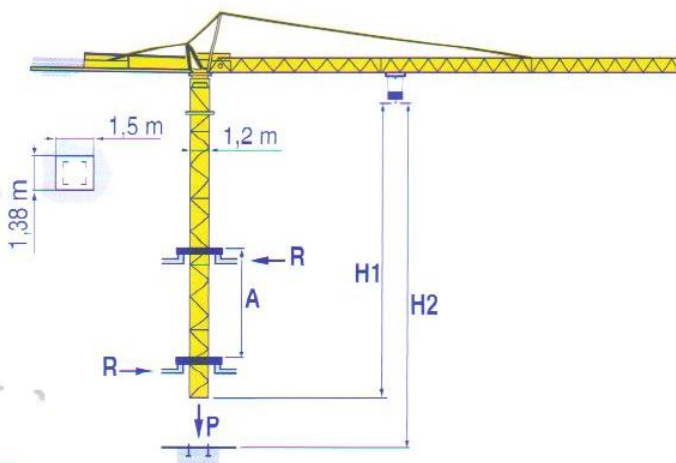
Climbing crane
Telescopage gruas trepadoras



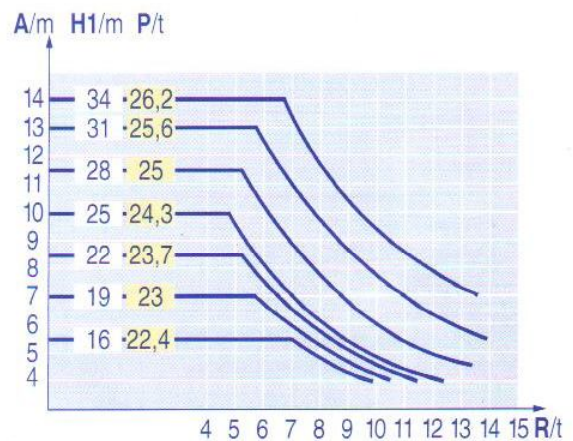
Gru in cavedio
楼板上顶升



B 125 A



LPP 1



A Distance entre cadres
H1 Hauteur grue
P Poids de la grue (en service)
R Réaction horizontale



Distance between collars
Crane height
Crane weight (in service)
Horizontal reaction



Distanza fra i telai
Altezza gru
Peso della gru (in servizio)
Reazione orizzontale



A Abstand zwischen den Rahmen
H1 Kranhöhe
P Krangewicht (in Betrieb)
R Horizontalkräfte



Distancia entra marcos
Altura grúa
Peso de la grúa (en servicio)
Reaccion horizontal



各附着框之间距离
工作状态下塔机高度
工作状态下塔机重量
水平反力



CITY CRANE MC 50 A



POTAIN

Mécanismes
Antriebe



Mechanisms
Mecanismos



Meccanismi
机构



					ch - PS hp	kW	
	15 PC 13	m/min	7,2	21	43	15	11
		t	2,5	2,5	1,3		
	25 PC 13	m/min	7,2	36	72	25	18,4
		t	2,5	2,5	1,3		
	3 D2 V5	m/min	21 - 42			3	2,2
	RCV 40	tr/min U/min rpm	0 → 0,8			6	4,5
	TVD 324	m/min	26			2 x 4	2 x 2,9
CEI 38	IEC 38	kVA					
400 V (+6% -10%) 50 Hz		15 PC : 25 kVA 25 PC : 35 kVA		84/534 - 87/405			

LPP 2



Levage
Distribution
Orientation
Translation
Conforme aux directives CEE 84/534 et 87/405 sur le niveau acoustique



Hoisting
Trolleying
Slewing
Travelling
In compliance with the EEC 84/534 and 87/405 Instructions on noise level



Sollevamento
Distribuzione
Rotazione
Traslazione
Conforme alle direttive CEE 84/534 e 87/405 sul livello acustico



Heben
Katzfahren
Schwenken
Kranfahren
Gemäss EWG-Richtlinien 84/534 und 87/405 für den Schall-Leistungspegel



Elevación
Distribución
Orientación
Traslación
Conforme con las directivas CEE 84/534 y 87/405 sobre el nivel acustico



起升
变幅
回转
行走
符合 CEE 84/534 - CEE 87/405 声响应度规定



Réf. 1998.06 LPP 5

POTAIN
GROUPE LEGRIS INDUSTRIES

18, Rue de Charbonnières, B.P. 173
F-69132 ECULLY Cedex
Tél. (33)04.72.18.20.20
Fax (33)04.72.18.20.00
http://www.potain.com
E-mail : mkt@potain.fr

CITY CRANE MC 50 A

Copyright.Reproduction interdite © POTAIN 1997

Deutschland
POTAIN GmbH Tel : 06.105.704.0
Italia
POTAIN S.p.A. Tel : 0.331.49.33.11
Singapore
POTAIN PTE LTD Tel : (00.65) 227.1550

修改权在彼方
 jfiche riservate
 Modificaciones reservadas
 Subject to modification
 Änderungen vorbehalten
 Modificazioni riservate
 Printed in France